



QUALIDISC PRO & QUALIDISC FARMER

ERPICE A DISCHI PER ELEVATE PERFORMANCE

WHEN FARMING MEANS BUSINESS

Realizzare il pieno potenziale dell'agricoltura riguarda la crescita e lo sviluppo del tuo business, non solo il tuo raccolto e l'allevamento, ma anche il tuo profitto. Migliorare la produttività e la profittabilità focalizzandosi sugli aspetti positivi e minimizzando quelli negativi, attraverso una gestione dedicata.

Il successo deriva dalla determinazione e da obiettivi chiari, dal definire la strategia ideale e scegliere gli investimenti corretti per il futuro. Risultati di qualità richiedono idee ed attrezzature giuste. Quando c'è un lavoro da svolgere, è necessario impostarlo nel miglior modo possibile e trovare soluzioni intelligenti che ti supportino verso un metodo più semplice e redditizio di lavoro. Hai bisogno di soluzioni che rendano le condizioni difficili il meno complicate possibili.





LAVORAZIONE DEL TERRENO

Preparare e coltivare il terreno per ottenere il massimo rendimento possibile e scegliere il sistema di lavorazione ideale.



2 ANNI DI GARANZIA



VELOCITA'

MASSIMA DURATA

VERSATILITA'

EFFICIENZA



ALTE PERFORMANCE A VELOCITA' SOSTENUTE

Velocità

Dopo il raccolto, si vuole preparare il terreno per la coltura successiva.

Le condizioni climatiche potrebbero peggiorare, pertanto la velocità di lavoro diventa strategica.

Versatilità

Le condizioni non sono le stesse su tutti i terreni e vuoi essere flessibile. Lavorare in certe colture a profondità differenziate, mantenendo l'effetto penetrante e il miscelamento sempre costante. Perfetta preparazione del letto di semina. Macchine versatili come il Qualidisc garantiscono risparmi sui costi.

Robustezza

Vuoi una macchina che duri, che sia in grado di affrontare lo stress sul telaio e sui dischi per un lungo periodo di tempo. Ecco perché Kverneland ha sviluppato Qualidisc dotato di cuscinetti esenti da manutenzione e trattamento termico speciale dei dischi.

Efficienza

Investi nelle migliori attrezzature per la lavorazione, ma in ritorno vuoi i migliori risultati e operazioni a basso costo. La gamma Qualidisc è stata sviluppata con un peso ottimizzato. Minor peso "da tirare" significa risparmio di carburante.

*Incorporazione dei residui,
germinazione al top.*

LAVORAZIONE DEL TERRENO E PREPARAZIONE DEL LETTO DI SEMINA IN MODO VELOCE

Prestazioni potenti ed efficienti, questo è ciò che offre Qualidisc. La macchina può lavorare ad alte velocità di avanzamento, da 18 a 20km/h, mantenendo costante l'angolo di taglio e la profondità di lavoro, per avere il letto di semina preparato allo stesso modo su tutta la larghezza di lavoro.

Fino a 20km/h per elevate performance

Con la gamma Qualidisc, Kverneland offre due versioni di erpici a disco, che sono la scelta giusta per la preparazione di un letto di semina perfetto in tutte le condizioni. Qualidisc è ideale per le seguenti lavorazioni:

- Apertura del terreno dopo il gelo o le piogge invernali, migliorando il flusso d'aria per una maggiore rapidità di riscaldamento;
- Preparazione del letto di semina prima delle semina primaverile, ad esempio per il mais che richiede una coltivazione più profonda per un buon sviluppo delle radici;
- Coltivazione delle stoppie subito dopo il raccolto;
- Utilizzo per la distruzione di terreni a set-aside o con cover crops;
- Taglio delle stoppie di mais per evitare la piralide;
- Preparare il terreno per un letto di semina fine e sbriciolato in grado di esaltare la germinazione anche per semi fini come colza ecc.



Fino a 20km/h

Per elevate performance

0

Manutenzione dei cuscinetti

+ 20%

Speciale trattamento termico per una maggiore longevità

2 ANNI

Garanzia sui Qualidisc



COLTIVAZIONE A DIVERSE PROFONDITA' UNA GAMMA COMPLETA

Qualidisc è la macchina ideale per la lavorazione da 2 a 15cm. Kverneland ha in gamma diverse configurazioni di Qualidisc per soddisfare tutte le esigenze d'uso e le potenze:

Qualidisc Farmer: modelli rigidi da 2 a 4m - fino a 200 hp
modelli pieghevoli da 4 a 6m - fino a 300 hp
modelli trainati da 4 a 6m - fino a 300 hp

Qualidisc Pro: modelli rigidi da 2.5 a 4m - fino a 240 hp
modelli pieghevoli da 4 a 6m - fino a 350 hp
modelli trainati da 4 a 7m - fino a 400 hp

Il modello **Qualidisc Pro** è ideale per profondità fino a 15cm. Elevate performance anche in presenza di un elevato ammontare di residui (paglia, erbe; ecc), grazie ai dischi da 600mm di diametro. Qualidisc Pro convince grazie ad un'ottima penetrazione, profonda lavorazione e superba qualità di taglio; in combinazione ad una resa elevata, regolazioni semplici e minimi costi di manutenzione. Il Qualidisc Pro è estremamente robusto in quanto dotato di un telaio della consolidata qualità Kverneland, lo stesso della gamma dei coltivatori

Qualidisc Farmer è la versione più leggera del Pro per un utilizzo più superficiale, fino a 10cm di profondità. Ma di conseguenza è del 15% più leggero per la versione portata e 7% più leggero per la versione trainata.

- **Taglio perfetto**
- **Perfetto rimescolamento e livellamento**
- **Bassa potenza richiesta**
- **Vasta gamma di rulli**
- **Ridotta manutenzione**
- **Versatile da bassa a media profondità**
- **Elevate performance ad alta velocità**
- **Protezione dai sassi**

I TRE STEP PER UNA COLTIVAZIONE EFFICACE

IL CONCETTO QUALDISC

Nelle aziende agricole il Qualidisc offre prestazioni eccellenti ad alta velocità. La gamma di operazioni è versatile (2-15 cm): dalla coltivazione di stoppie, alla preparazione del letto di semina dopo l'aratura, nonché per l'incorporazione dei residui grazie ai grandi dischi conici e all'elevata distanza tra le file di 900 mm. Con il Qualidisc, si ottimizza l'utilizzo della potenza del trattore e si massimizzano le prestazioni a bassi costi.

Elevata qualità nella preparazione del terreno

1

Lavorazione

Kverneland Qualidisc Pro (dischi da 600 mm) e Qualidisc Farmer (dischi da 520mm), offrono una gamma completa per qualsiasi esigenza. Ogni disco conico è trattato termicamente e montato con silent block in gomma. L'elevata distanza tra le file di 900 mm garantisce un'ottimale flusso e preparazione del terreno. Su terreni arati la clod board può essere montata per regolare la macchina alle differenti condizioni e lavori da effettuare (su Qualidisc Trainato).

2

Livellamento

Gli erpici a disco di Kverneland offrono deflettori laterali di serie e un erpice livellatore opzionale per regolare il flusso del prodotto e per ottenere un livellamento perfetto in caso di terreni soffici e di raffinamento in caso di terreno zollosa.

3

Ricompattazione

Il terzo passo per un letto di semina perfetto è la ricompattazione del suolo. Pertanto, è disponibile un'ampia gamma di rulli.







- **Forza**
- **Lunga durata**
- **Design affidabile**
- **Prestazioni collaudate**

RESISTENZA E LUNGA DURATA

TEST DI SFORZO E CARICO

Prima che il Qualidisc o il Qualidisc Farmer vengono lanciati sul mercato, sono soggetti ad una serie di test per assicurare un'impeccabile qualità del prodotto. L'obiettivo è soddisfare il cliente al massimo:

- Tecnologia sofisticata utilizzata per qualsiasi sviluppo come: test statico di carico, calcolo FEM e shaking test.
- Infine la macchina è testata in campo in diverse condizioni, per assicurare che siano soddisfatti i requisiti di funzioni e forza.

Elevata affidabilità

Il telaio è il risultato di un lungo studio effettuato con il calcolo FEM (Finite Element Method), ottimizzare l'acciaio su tutta la larghezza di lavoro e proporre una struttura robusta in grado di lavorare con trattori fino a 400Hp per il modello trainato, fino a 250Hp per la versione pieghevole e fino a 240Hp per il telaio rigido.

La gamma completa Qualidisc è stata progettata per essere abbinata al rullo Actipack, il rullo più pesante della gamma. Sono stati considerati tutti gli scenari peggiori nello studio (lavoro profondo in curva, svolte a fondo campo, prove in trasporto, ecc.), in modo da rendere il telaio il più forte possibile, garantendo le massime prestazioni e la collaudata qualità Kverneland.

I modelli trainati Qualidisc sono estremamente stabili in quanto sono dotati di un doppio dispositivo di sospensione, che protegge il telaio dalle sollecitazioni e aumenta la stabilità della macchina durante il lavoro. In questo modo si evita l'effetto dumping.

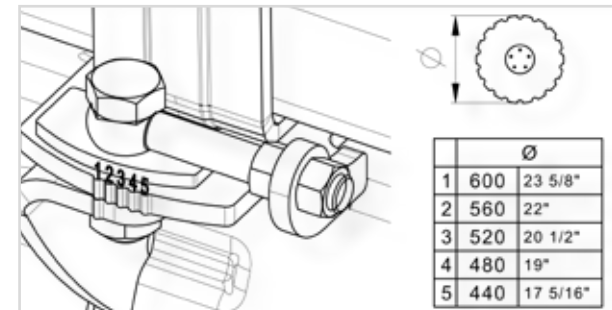
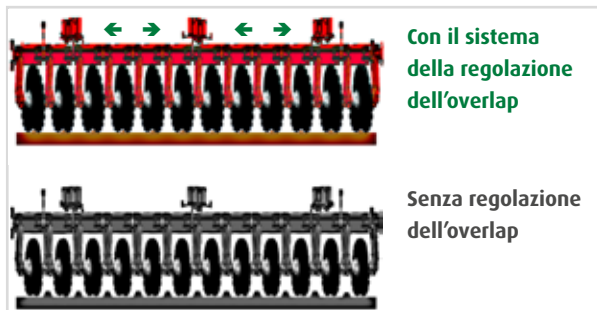
EFFETTO DI TAGLIO COSTANTE SU TUTTA LA LARGHEZZA DI LAVORO

Il Qualidisc può essere distinto da una caratteristica unica: la capacità di tagliare su tutta la larghezza di lavoro in modo costante il terreno, lasciandolo totalmente piatto. Questo favorirà una costante emergenza.

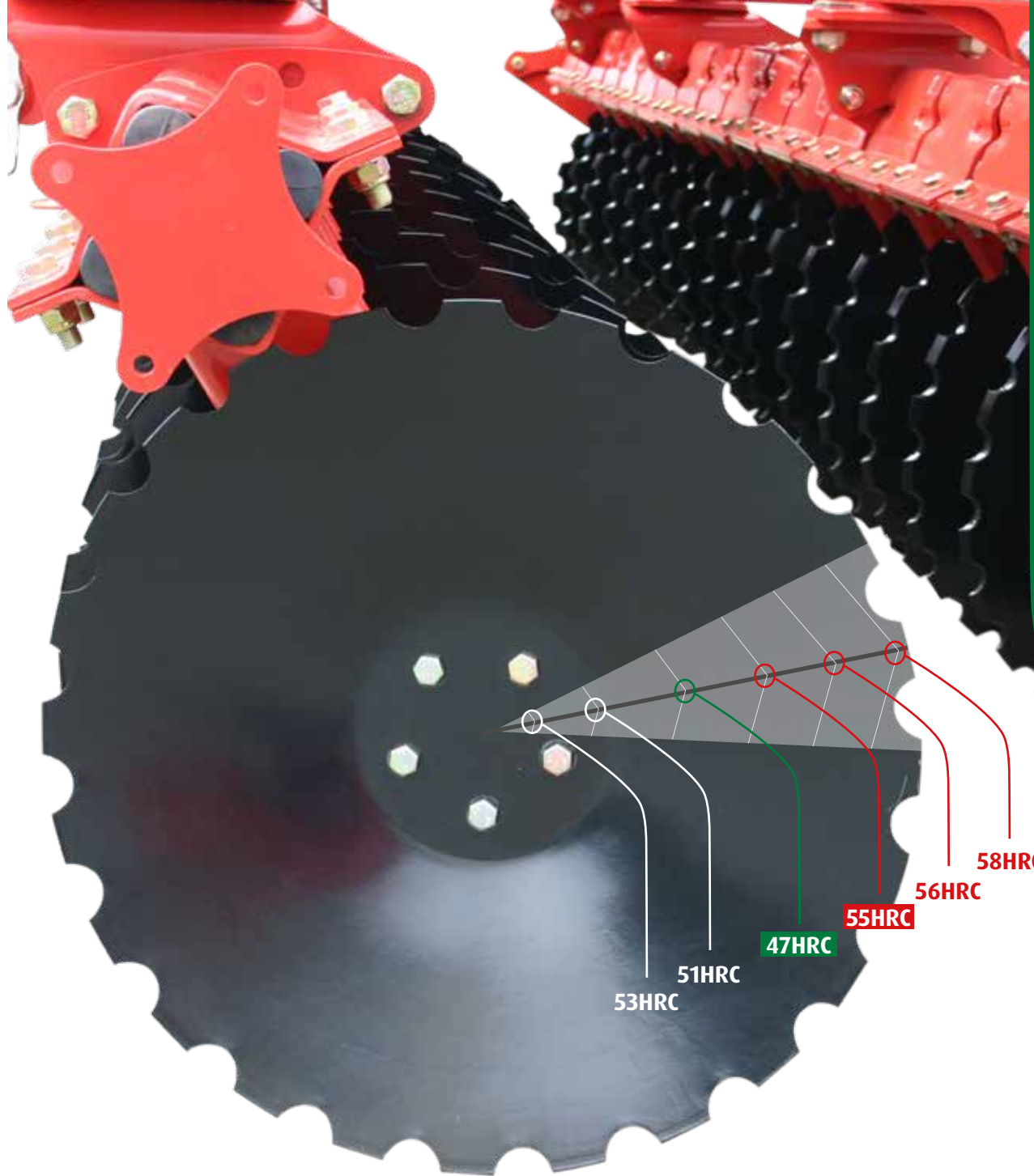
Taglio costante a basse profondità

Regolazione dell'overlap (solo nei modelli Pro)

Per mantenere un angolo costante di penetrazione soprattutto quando il disco si usura, il Qualidisc è dotato standard di una regolazione che permette all'operatore di riposizionare le file nell'angolazione corretta. L'operazione è facilitata da una tabella posizionata anteriormente in cui sono indicati i vari step.







- Speciale trattamento termico dei dischi 55-58HRC (215kg/mm²) per insuperabile longevità
- Lunga durata. I dischi Kverneland sono i più robusti sul mercato
- Trattamento differenziato al centro per resistere agli ostacoli
- Ottima preparazione del terreno in tutte le condizioni

QUALITA' DI TAGLIO INEGUAGLIABILE ECCELLENTE PENETRAZIONE

Dischi conici di largo diametro

Per ottenere una qualità di taglio eccelsa ed un effetto mixing ottimale, il Qualidisc è dotato di dischi forgiati di diametro 600mm. Il diametro maggiorato consente di lavorare in terreni con molti residui, o nei quali si devono eliminare completamente le infestanti per procedere contemporaneamente con la successiva semina.

20% di durata in più rispetto ai dischi standard.

I dischi dentellati migliorano la penetrazione e rotazione indipendentemente da qualsiasi residuo.

E' disponibile inoltre un disco di 520x5 mm montato standard sui modelli Farmer che a richiesta può essere montato anche sui modelli Pro.





- **Angolo di taglio costante**
- **Segue perfettamente il profilo del terreno**
- **Costante profondità di taglio**
- **Protezione da sovraccarichi**
- **Flusso ottimale del terreno con un volume maggiore di residui**

ELEVATA QUALITA' CON COMPONENTI A LUNGA DURATA

Braccio supporta disco leggero ma robusto

Ogni disco è protetto da un sistema d'urto in gomma. Se il disco incontra un ostacolo è in grado di muoversi e il sistema di sicurezza funziona come un sistema di Autoreset 3D. Il profilo del braccio impedisce il movimento laterale in posizione di taglio e garantisce un'ottima qualità di taglio e penetrazione, anche in terreni sassosi e pesanti. L'angolo di taglio del disco rimane sempre nella stessa posizione. Il particolare braccio in acciaio bombato protegge (Qualidisc Pro) il telaio dalle sollecitazioni e i cuscinetti dal contatto con il terreno.

2 anni di garanzia su tutti i modelli Qualidisc

Cuscinetti esenti da manutenzione

Ogni disco è fissato al supporto tramite un particolare cuscinetto a doppia fila di sfere. L'albero maggiorato è da 35mm, questo consente al disco di sopportare carichi sia assiali che radiali. Speciali protezioni ai lati del cuscinetto dotate di 5 micro alette, impediscono a polvere e acqua di danneggiare le sedi del cuscinetto. Per aumentare ulteriormente l'ermeticità del supporto, vengono montati ai lati due O-ring in gomma. Il tutto viene fissato al braccio del disco tramite uno speciale bullone completamente protetto dal particolare profilo con cui è costruito il braccio stesso. Anche il Qualidisc Farmer è equipaggiato con cuscinetti esenti da manutenzione.



Qualidisc Pro



Qualidisc Farmer









MASSIMO COMFORT PER L'OPERATORE SEMPLICE REGOLAZIONE

Kverneland è focalizzata da sempre sulla sicurezza e semplicità d'uso. Con tutti le regolazioni senza l'utilizzo di utensili, c'è un guadagno di tempo!

La regolazione della profondità può essere facilmente regolata tramite spessometri posizionati sui cilindri idraulici dei rulli posteriori. L'operatore può decidere quanta pressione dare al suolo per penetrare più efficacemente in condizioni di terreno difficile. I cilindri sono dotati standard di valvole di blocco per mantenere le regolazioni costanti anche in condizioni di olio caldo o con grandi sollecitazioni. Nella versione con regolazione meccanica, la pressione è data da una speciale boccola che ruota su un albero forato. In entrambi i casi, i rulli possono essere usati per migliorare la penetrazione.

Nessuna manutenzione

Controllo della profondità

Gli erpici a disco necessitano di velocità. Ma con l'alta velocità e la forma conica del disco c'è il rischio di galleggiamento e di non mantenere costante la profondità di lavoro. Il controllo della profondità sia sul Kverneland Qualidisc Farmer e Qualidisc Pro viene regolato tramite il rullo. Il peso viene trasferito ai dischi con una boccola di bloccaggio o con una speciale valvola di bloccaggio nella versione idraulica. La profondità di lavoro può essere facilmente regolata con distanziali orientabili, non è importante se è regolato manualmente (solo sui modelli portati) o idraulicamente. Il peso del rullo migliora la penetrazione e garantisce una profondità di lavoro costante.



CONSOLIDAMENTO

PER UN PERFETTO LETTO DI SEMINA

I rulli sono stati progettati per garantire un'efficiente compattamento e livellamento del terreno anche dopo la raccolta per una germinazione ottimale o per ridurre la porosità del terreno e limitare l'evaporazione in condizioni di siccità.

La scelta del rullo giusto dipende dal tipo e dalle condizioni del terreno. Anche la capacità di sollevamento del trattore ha bisogno di essere presi in considerazione quando si cerca la giusta combinazione.

Elevate performance

Il rullo di un erpice a dischi è un utensile con compiti diversi:

- Sostenere l'esatta profondità di lavoro della macchina soprattutto in terreno leggero
- Sicuro contatto tra i residui e il seme, assicurano un'ottima emergenza
- Rompere le zolle per avere un letto di semina fine, ma allo stesso tempo mantenendo la struttura del suolo evitando l'erosione
- Miglior drenaggio e infiltrazioni d'acqua, particolarmente importante nelle annate umide dove la struttura del suolo è buona e consolidata. Garantisce l'accesso alle radici delle piante per l'acqua, l'aria e i nutrienti
- Nessuna separazione o sollevamento di paglia e residui. Minime perdite di umidità, particolarmente importante nelle annate secche in cui le colture per la mancanza di umidità soffrono
- Lavorare in modo efficace anche su terreni collanti. Facile manutenzione e pulizia



Lavoro effettuati con rullo Actipack/Actiringr: parte sinistra slitte (non attive), parte destra slitte in azione.



RICOMPATTAZIONE

RULLI PER TUTTI I TIPI DI TERRENO



Actipack Ø 560mm - 220 kg/m

- Il rullo Kverneland Actipack garantisce performance elevate anche su terreni pesanti. Il particolare sistema di taglio di cui è dotato assicura un effetto frantumatore di altissima qualità. La pressione dei coltelli può essere regolata in 3 posizioni.
- Inoltre è possibile escludere completamente il sistema di taglio per lasciare arieggiato il terreno e consentendone un maggior drenaggio.



Actiring ø 540mm - 160 kg/m

- Il rullo Actiring è la versione leggera dell'Actipack, viene usato prevalentemente in terreni leggeri e a medio impasto.
- E' dotato di anelli in acciaio a "V" che riducono di 60kg/m il peso dell'Actipack.
- Le molle che sostengono i coltelli di taglio sono state studiate per evitare eventuali rotture anche in manovre di retro marcia a fondo campo.



Actiflex ø 580mm - 160 kg/m

- Actiflex, consigliato su terreni di medio impasto non umidi.
- Questo rullo oltre a garantire un compattamento uniforme del terreno lo miscela in modo intensivo, grazie a dei particolari denti che guidano gli anelli in acciaio.



Rullo Actipress Twin ø560mm - 250kg/m

- Profilo a U per un ottimo effetto di miscelazione in terreni leggeri
- Rottura della zolla anche in condizioni gravose
- Possibilità di ottenere diversi profili di terreno
- Effetto autopulente grazie al concetto del doppio anello ad u
- Elevata stabilità grazie al sistema di autolivellamento
- Ri-compattazione elevata ed omogenea
- Adatto anche per condizioni sassose



Rullo Gabbia ø 550mm - 90 kg/m

- 10 barre, per una buona capacità di carico e operazioni in condizioni di terreno bagnato
- Efficace azione di "sbriciolamento"



Rullo doppio gabbia ø 400mm (tube/flat) - 160 kg/m

- Efficace "sbriciolamento"
- Controllo della profondità preciso
- Elevata capacità di carico

- **Semplice da usare per l'operatore. Cuscinetti esenti da manutenzione**
- **Protezione da polvere e acqua, 5 labbra di tenuta**
- **Lunga durata - Protezione dei cuscinetti con una protezione aggiuntiva, copertura in acciaio in condizioni più gravose come pietre e fango, ecc.**

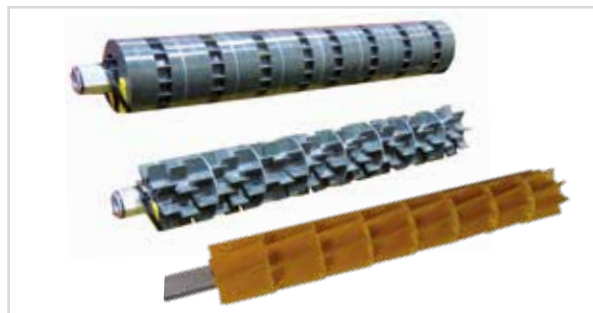


SEMINA DELLE COVER CROPS

LA RISPOSTA ALLA DIRETTIVA EU SUI NITRATI

La Direttiva europea sui nitrati ha lo scopo di proteggere l'acqua, cosiddetta vulnerabile con un tasso di nitrati superiore di 50 mg/l. Seminando queste colture si può: catturare i minerali d'azoto presenti nel terreno, nonché quelli diffusi nell'aria che invece miscelati si trasformano in azoto organico. Coprire e inerbire il suolo evitando erosioni/liscivazioni. La riduzione di azoto sulle prossime colture (1/3), protezione e miglioramento della struttura del terreno.

a-drill 200 e 500 rispettivamente con 200 o 500 litri di capacità è stata progettata per la distribuzione rapida a spaglio delle cover crops durante le operazioni di coltivazione. Inoltre può essere utilizzata per la semina di loietto o per differenti miscugli. I due modelli sono disponibili a seconda della volumetria di semina. La a-drill 200 può essere usata per la semina di piccole quantità con semi minuti, mentre la a-drill 500 è utilizzata per semine di quantità dai 25 ai 50 kg ettaro. Entrambi i modelli sono disponibili con 8 diffusori a spaglio per coprire. L'a-drill 200 & 500l può essere equipaggiato con due tipi di distributori: elettrico consigliato per semi di piccole dimensioni e che consente velocità di semina di 4 kg/min o idraulico per velocità fino a 14 kg/min.



SICURO IN TRASPORTO SEMPLICE CONVERSIONE



Semplice conversione da lavoro a trasporto. Le due parti a chiusura idraulica permettono una larghezza di trasporto di 2.55m nel modello portato e 2.75 nel modello trainato. Le sospensioni idrauliche assicurano il buon funzionamento e trasporto sicuro su strada.

Affrontare l'erba infestante a testa alta

Diventa sempre più difficile affrontare l'erba infestante e la Bradley Farm a Cumnor, vicino a Oxford, ha scelto il Qualidisc Farmer per preparare il letto di semina tra il raccolto e la semina autunnale.

"E' stato scelto come coltivatore poco profondo ad alta velocità per sminuzzare le erbacce", dice l'operatore Martin Rockall, che gestisce l'azienda agricola di 400 ettari per conto della famiglia Bowden. "Il Qualidisc favorisce molto la crescita". Coltivazione di grano invernale, orzo primaverile, mais, erba, rape e senape; quest'ultima come una coltura di copertura. L'aratura invernale invece, si adatta ai cereali primaverili e al mais. "I nostri terreni vanno dalla sabbia all'argilla pesante, per cui c'è la necessità di sfruttare appieno le diverse coltivazioni, con sistemi combinati per il diserbo, per stare al passo con i tempi per il controllo delle erbe infestanti".

Martin Rockall, UK

400 ettari ,

Culture: frumento invernale, orzo primaverile, mais, erba, rape e senape



"Se il tempo lo permette, farò due passaggi con il Qualidisc e poi diserbo", aggiunge.

"Ma ci sono solo io che lavoro sul campo alla Bradley Farm, quindi devo scegliere le attrezzature produttive ed efficienti"

"C'è spazio tra i dischi per gestire qualsiasi quantità di terreno e stoppie. Predisporre i letti di semina in modo perfetto e per la semina dei cereali utilizzo la Kverneland s-drill da 4m combinata con erpice rotante NG-S.

E ho anche una ts-drill da 6.0m per rape, senape e semi d'erba", aggiunge. Il Qualidisc è stato acquistato presso Lister Wilder, con la sua larghezza di 4.0m e chiusura idraulica, offre un'ottima resa ed elevata velocità di avanzamento. Questo coltivatore può essere utilizzato anche prima della semina del mais per la preparazione del letto di semina!.

PARTI DI RICAMBIO E SERVIZI ORIGINALI

SOLO PARTI DI RICAMBIO ORIGINALI



Le nostre parti di ricambio sono prodotte con le stesse specifiche rigorose con cui sono prodotte le macchine, ed inoltre garantiscono di lavorare e di adattarsi alla macchina nel miglior modo possibile per permetterti di «correre» al ritmo ottimale.

Kverneland è sinonimo di qualità dal 1879, l'esperienza, combinata al continuo miglioramento dei prodotti, assicura che per la tua attrezzatura Kverneland i ricambi siano i migliori.

La relazione a lungo termine comincia dall'acquisto di una macchina Kverneland e continuiamo a starti al tuo fianco con assistenza e supporto. Ti guidiamo per raggiungere le massime performance, la produttività e il profitto.

Non compromettere l'autenticità delle macchine con soluzioni a basso costo, i Ricambi originali di Kverneland sono la soluzione garantita per un'esperienza ottimale.



IL TUO SPECIALISTA NEI RICAMBI

Il concessionario locale Kverneland è sempre pronto ad assisterti con ricambi e servizio. E' un fedele alleato che conosce perfettamente la tua attrezzatura.

Il concessionario ha tutti i ricambi di cui necessiti e avrà anche le strutture per l'assistenza della tua macchina.



SEMPRE DISPONIBILE

Il tempo è denaro e noi sappiamo bene l'importanza di ricevere le parti esatte al momento giusto!

Il tuo concessionario Kverneland è supportato da una vasta rete di distribuzione, per fornire esattamente quello di cui avete bisogno in qualsiasi momento.

Il principale centro di distribuzione ricambi è a Metz in Francia. In posizione strategica per la fornitura dei ricambi, Con oltre 70.000 parti a stock ed un servizio 24/7 siamo pronti a supportarti sempre!



SEMPLICE ACCESSO ALLE INFORMAZIONI

Stai cercando una panoramica completa dei ricambi della tua macchina? Stai cercando dettagli tecnici ulteriori? Il nostro database Online Quest fornisce tutte le informazioni disponibili sulla macchina.

Vari documenti come: manuali uso e manutenzione, software update e FAQ'S tutto in uno. Quest è disponibile in diverse lingue e si può fare accesso dove e quando si vuole. Le risposte sono a pochi clic

CARATTERISTICHE TECNICHE

	Qualidisc Farmer												Qualidisc Pro												
Telaio	mounted rigid				mounted fold				trailed				mounted rigid				mounted fold				trailed				
Larghezza di lavoro (m)	2.0	2.5	3.0	3.5	4.0	4.0	5.0	6.0	4.0	5.0	6.0	2.5	3.0	3.5	4.0	4.0	5.0	6.0	4.0	5.0	6.0	7.0			
Larghezza di trasporto (m)	2.0	2.5	3.0	3.5	4.0	2.45				2.5				2.5	3.0	3.5	4.0	2.55				2.75			
Nr di dischi	16	20	24	28	32	32	40	48	32	40	48	20	24	28	32	32	40	48	32	40	48	56			
Diametro dei dischi - durezza	520x5 mm - 215kg/mm ²												600x6 mm - 215kg/mm ²												
Distanza tra le file (mm)	900												900												
Spaziatura tra i dischi (MM)	245				250				250				245				250				250				
Profondità di lavoro (cm)	2-10				2-10				2-10				3-15				3-15				3-15				
Attacco	Cat. II and Cat. III				Cat. III				Cross shaft Cat. III or Cat. IV N, pivoting or fixe eye Ø50mm**				Cat. II and Cat. III				Cat. III				Cross shaft Cat. III or Cat. IV N, pivoting or fixe eye Ø50mm**				
Luce sotto telaio (mm)	794												794												
Regolazione profondità	Hydraulic or mechanic by spacer						Hydraulic by spacer						Hydraulic or mechanic by spacer						Hydraulic by spacer						
Erpice livellatore (400x10mm)	○				○				○				○				○				○				
Clod board	-				-				○				-				-				○				
Rulli Disponibili	Cage roller (ø 550mm), Double Cage roller (ø 400mm) - not on trailed versions, Actiring (ø 540mm), Actiflex (ø 580mm), Actipack (ø 560mm), Actipress Twin (ø 560mm) - not on trailed, 4m rigid and 6m fold versions																								
Ruote in trasporto	-				-				400/60x15.5, 480/45x17 or 520/50x17				○				○				400/60x15.5, 480/45x17 or 520/50x17				
Gauge wheels	-				-				2x340/55x16				-				-				2x340/55x16				
Doppio dispositivo di sospensione	-				-				●				-				-				●				
Sezione Telaio	100x100x8				100x100x8 and 200x200x10 (central frame)				100x100x8 and 300x200x10				100x100x8				100x100x8 and 200x200x10				100x100x8 and 300x200x10 (central frame)				
Distributori necessari	1 or 0				2 or 1				4 or 3				1 or 0				2 or 1				4 or 3				
Freni	-				-				hydr. or pneumatic				-				-				hydraulic or pneumatic				
Seminatrice integrata a-drill	○				○				○				○				○				○				
Peso Totale con rullo Gabbia (kg)*	1109	1274	1434	1695	1891	2365	2777	3215	3460	3882	4286	1509	1720	1937	2197	2766	3226	3782	3908	4376	4960	5421			
Peso Totale con rullo Actiflex (kg)*	1242	1448	1649	1950	2268	2631	3125	3645	3726	4230	4716	1683	1935	2192	2574	3032	3574	4212	4174	4724	5390	5931			
Peso Totale con rullo Actipack (kg)*	1349	1570	1785	2100	2419	2845	3369	3917	3940	4474	4988	1805	2071	2342	2725	3246	3818	4484	4388	4968	5662	6231			
Min. HP	50	55	70	90	110	110	130	150	130	150	170	70	90	110	130	150	170	190	150	170	190	210			
Max. HP	100	120	150	180	200	200	250	300	220	260	300	180	200	220	240	250	300	350	250	300	350	400			

* Qualidisc rigido il peso è calcolato con regolazione idraulica della profondità e kit luci. Modelli trainati con erpice livellatore, regolazione idraulica della profondità di lavoro, gauge wheels e kit luci

QUALIDISC FARMER

rigido portato



2.00m - 2.50m - 3.00m - 3.50m - 4.00m

pieghevole portato



4.00m - 5.00m - 6.00m

trainato



4.00m - 5.00m - 6.00m

QUALIDISC PRO



2.50m - 3.00m - 3.50m - 4.00m



4.00m - 5.00m - 6.00m



4.00m - 5.00m - 6.00m - 7.00m

Il presente prospetto informativo non deve intendersi contrattuale: la disponibilità dei modelli, le specifiche e gli equipaggiamenti opzionali possono variare da Paese a Paese. Errori e/od omissioni non costituiscono base alcuna per reclami legali contro Kverneland Group. Le caratteristiche tecniche, foto e disegni sono puramente indicativi e possono essere soggetti a variazioni e/o cambiamenti da parte dell'azienda costruttrice in qualsiasi momento e senza obbligo di preavviso alcuno. Si informa che gli adesivi e/o avvisi di sicurezza potrebbero essere stati rimossi solo allo scopo di presentare al meglio le funzioni della macchina. I dispositivi o avvisi di sicurezza non possono essere mai rimossi dall'attrezzo: per motivi di manutenzione si prega di contattare il nostro servizio tecnico sul territorio.

© Kverneland Group Les Landes Génusson S.A.S.

Kverneland Group Italia S.r.l
Via Dell'Industria 22/A
46043 Castiglione Delle Stiviere (MN)
e.mail: kvgitalia@kvernelandgroup.com
Tel: +39 0376 944733 - Fax: +39 0376 944746

WHEN FARMING MEANS BUSINESS

www.kvernelanditalia.it